

Fachrechnen

F 47

Name, Vorname	Prüfungsnummer:
.....

Zeit 90 Minuten für 6 Aufgaben mit insgesamt 22 Punkten

- Bewertung**
- Die erreichbare Punktzahl ist bei jeder Aufgabe angegeben.
 - Wird in einer Aufgabe eine bestimmte Anzahl Antworten verlangt, ist die vorgegebene Anzahl verbindlich.
 - Der Lösungsweg und die Zwischenresultate müssen für den Experten nachvollziehbar sein.
 - Ist der Lösungsweg nicht vorhanden, wird ein entsprechender Punkteabzug vorgenommen.

Hilfsmittel Formelsammlungen und Tabellenbüchlein ohne Berechnungsbeispiele sind gestattet, ebenso netzunabhängige, nichtdruckende elektronische Taschenrechner.
 * Mobile Telefone mit Rechnerfunktion sind **nicht** erlaubt!

Notenskala:

21 - 22	Punkte =	Note 6
19 - 20 ½	Punkte =	Note 5,5
16 ½ - 18 ½	Punkte =	Note 5
14 ½ - 16	Punkte =	Note 4,5
12 ½ - 14	Punkte =	Note 4
10 - 12	Punkte =	Note 3,5
8 - 9 ½	Punkte =	Note 3
5 ½ - 7 ½	Punkte =	Note 2,5
3 ½ - 5	Punkte =	Note 2
1 ½ - 3	Punkte =	Note 1,5
0 - 1	Punkt =	Note 1

Unterschrift der Prüfungsexperten:	Punkte:	Note:
.....

Sperrfrist: Diese Prüfungsaufgaben dürfen nicht vor dem **1. September 2004** zu Übungszwecken verwendet werden!

Aufgabe 1: Hypothek / Zinsbelastung	Punkte																					
<p>Die Anlagekosten eines Bauvorhabens setzen sich zusammen aus Fr. 380'000.- Landkosten und Fr. 460'000.- Gebäudekosten. Das Eigenkapital beträgt Fr. 220'000.- Die Bank gewährt eine erste Hypothek für 65 % der Anlagekosten.</p> <p>a) Berechnen Sie die Zinsbelastung pro Jahr auf Grund folgender Tabelle.</p> <table style="width: 100%; border-collapse: collapse; margin-top: 10px;"> <thead> <tr> <th style="text-align: left;">Finanzierung</th> <th style="text-align: left;">Zinssatz</th> <th style="text-align: left;">Belastung</th> </tr> </thead> <tbody> <tr> <td>1. Hypothek</td> <td>Fr. 4 %</td> <td>Fr.</td> </tr> <tr> <td>2. Hypothek</td> <td>Fr. 5.25 %</td> <td>Fr.</td> </tr> <tr> <td>Eigenkapital</td> <td>Fr. 0 %</td> <td>Fr.</td> </tr> <tr> <td>Amortisation</td> <td>5 % der 2. Hypothek</td> <td>Fr.</td> </tr> <tr> <td>Unterhalt / Betrieb</td> <td>0.6 % der Anlagekosten</td> <td>Fr.</td> </tr> <tr> <td colspan="2" style="text-align: right; padding-top: 10px;">Total Belastung</td> <td style="border-top: 1px solid black; border-bottom: 3px double black;">Fr.</td> </tr> </tbody> </table>	Finanzierung	Zinssatz	Belastung	1. Hypothek	Fr. 4 %	Fr.	2. Hypothek	Fr. 5.25 %	Fr.	Eigenkapital	Fr. 0 %	Fr.	Amortisation	5 % der 2. Hypothek	Fr.	Unterhalt / Betrieb	0.6 % der Anlagekosten	Fr.	Total Belastung		Fr./ 3
Finanzierung	Zinssatz	Belastung																				
1. Hypothek	Fr. 4 %	Fr.																				
2. Hypothek	Fr. 5.25 %	Fr.																				
Eigenkapital	Fr. 0 %	Fr.																				
Amortisation	5 % der 2. Hypothek	Fr.																				
Unterhalt / Betrieb	0.6 % der Anlagekosten	Fr.																				
Total Belastung		Fr.																				
<p>b) Gemäss einer Faustregel sollte die Zinsbelastung ein Viertel des Einkommens nicht übersteigen. Berechnen Sie das erforderliche Einkommen pro Monat.</p>/ 1																					
Übertrag/ 4																					

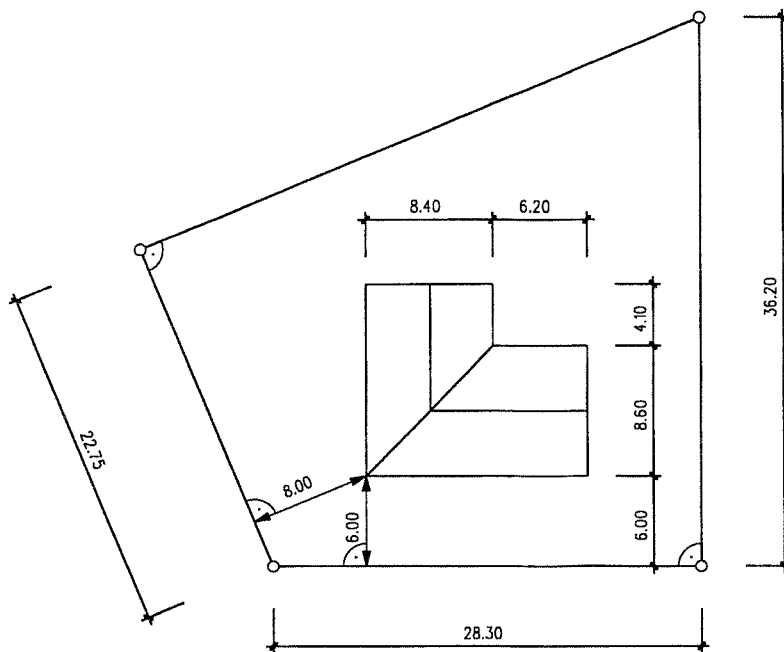
Aufgabe 2: Grundstück

F43-1

Punkte

Übertrag

...../ 4



a) Berechnen Sie die Fläche des Grundstückes in m²

...../ 1

b) Wieviele Prozent der Grundstückfläche beträgt die Gebäudefläche?

...../ 1

Resultate auf 2 Stellen genau.

Übertrag

...../ 6

Aufgabe 3: Koordinaten / Azimut

Punkte

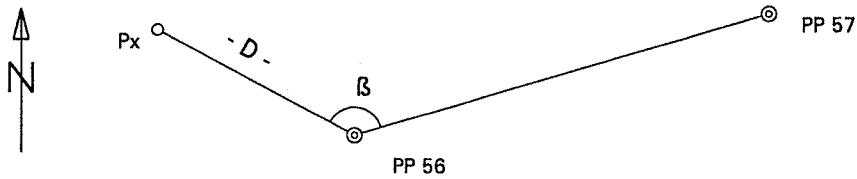
Übertrag

...../ 6

Für die polaren Geländeaufnahmen des Grundstückes müssen Sie vorgängig die Daten des Aufnahmepunktes P_x bestimmen.

Daten des Geometers: PP 56 663 578.24 220 231.15 578.47 m ü. M.
 PP 57 663 697.35 220 305.28 582.16 m ü. M.

Feldaufnahmedaten: Distanz D: 52.586 m Winkel β = 136.787 gon
 Höhendifferenz PP 56 - P_x = + 11.570 m



Berechnen Sie folgende Daten: (Resultate auf 3 Stellen)

- Das Azimut PP 56 - P_x
- Die Koordinaten von P_x
- Die Meereshöhe von P_x

...../ 2

...../ 2

...../ 1

Übertrag

...../11

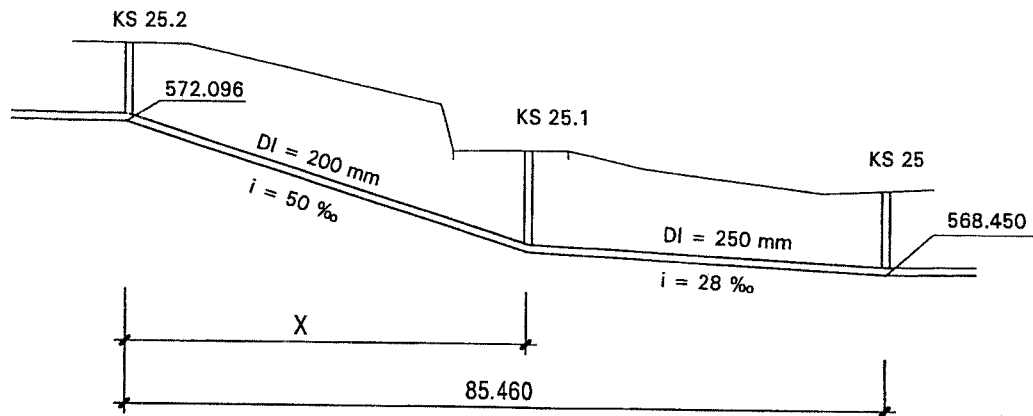
Aufgabe 4: Kanalisation

Punkte

Übertrag

...../11

Die Mischwasserleitung und der KS 25.1 muss wegen der Strasse neu erstellt werden.

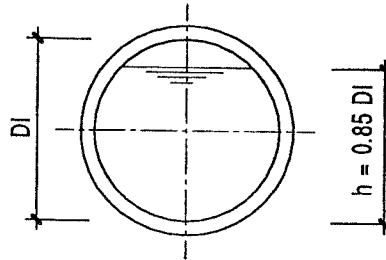


a) Berechnen Sie X und die Sohlenhöhe KS 25.1 (Resultate auf 3 Stellen)

...../ 2

b) Die Wassergeschwindigkeit in der Leitung $DI = 250 \text{ mm}$ beträgt 2.1 m/s . Wieviele Liter beträgt die Durchflussmenge pro Sekunde in dieser Leitung, wenn die Wassertiefe im Rohr 85% der Nennweite beträgt.

...../ 2



Übertrag

...../15

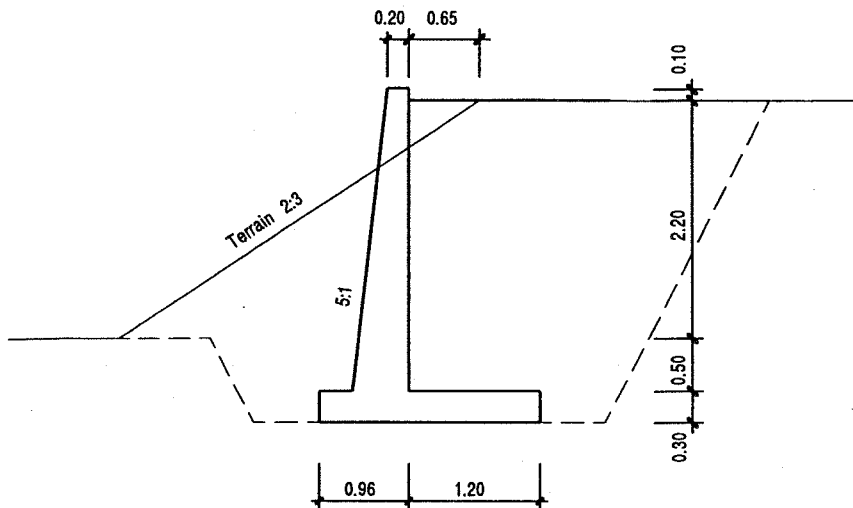
Aufgabe 5: Stützmauer / Aushub

Punkte

Übertrag

...../15

Im Süden der Parzelle muss eine Winkelstützmauer erstellt werden.
Für den Aushub ist eine Arbeitsbreite von 60 cm vorgesehen.
Der Aushub wird mit 2:1 abgeböscht.



- a) Berechnen Sie die Eigengewichtskraft F_G in kN pro Meter Mauerlänge.
Dichte Beton = 2500 kg/m^3 ; $g = 10 \text{ m/s}^2$ / 1
- b) Berechnen Sie den Aushub für 12 m Mauerlänge: Ausmass fest. / 1
- c) Wie viel Aushubmaterial muss auf 12 m Mauerlänge vorne und hinten
eingebracht werden? (Ausmass fest)/ 2

Resultate auf 1 Stelle genau.

Übertrag

...../19

Aufgabe 6: Statik

Punkte

Übertrag

...../19

Für die Dimensionierung der Decke über EG sind folgende Daten zu berechnen:

a) Die Auflagerkräfte in A und B.

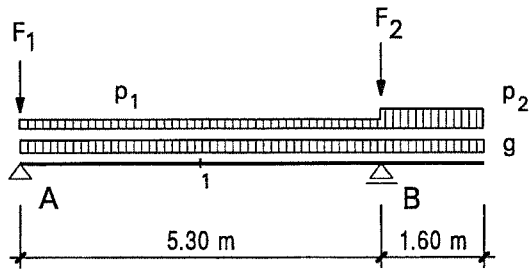
...../2

b) Das Biegemoment im Punkt 1 in Feldmitte.

Resultate auf 2 Stellen.

...../1

statisches System



Belastungen:

$$F_1 = 24 \text{ kN}$$

$$F_2 = 36 \text{ kN}$$

$$g = 5 \text{ kN/m}$$

$$p_1 = 2 \text{ kN/m}$$

$$p_2 = 4 \text{ kN/m}$$

Total

...../22